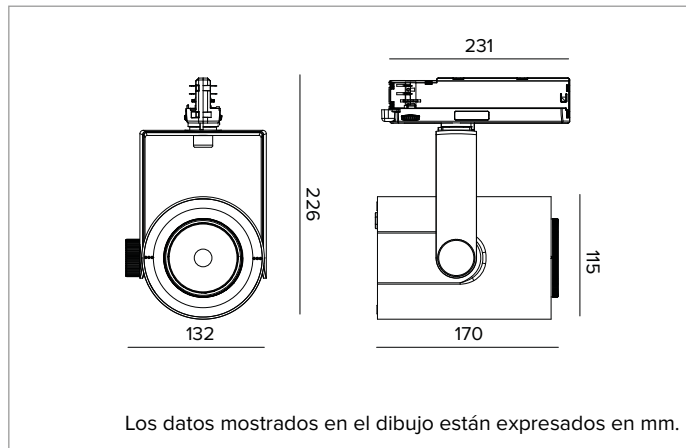


T034ZMS930CAPW | RAY 115 ZOOM

Proyector profesional de LED orientable con abertura de haz variable



Los valores fotométricos del aparato se pueden consultar en las siguientes páginas



Los datos mostrados en el dibujo están expresados en mm.

LÁMPARA

LED Chip on Board de alta eficiencia Ra90. Ra97 bajo petición.

Clase de eficiencia energética: D

Potencia nominal: 26W

Flujo nominal: 3054lm

Índice de reproducción cromática: 90

Rf: 92

Rg: 101

CCT nominal: 3000K

Duración útil (L80/B10): >50000h tq +25°C

CARACTERÍSTICAS LUMINOTÉCNICAS

Versión ZOOM SMART: óptica compuesta por dos elementos de PMMA combinados, una lente TIR primaria fija y una lente secundaria de regulación. La rotación de la segunda, de solo 14°, cubre la diferencia del zoom entre la apertura mínima y la máxima.

Óptica: LENTE

Apertura del haz de luz: SP-MWFL

Eficiencia óptica: Véase fotometrías

Flujo luminaria: Véase fotometrías

Rendimiento luminoso: Véase fotometrías

Seguridad fotobiológica: Conforme al grupo de riesgo RG1 (Riesgo Bajo)

CARACTERÍSTICAS MECÁNICAS

Cuerpo de presofusión de aluminio pintado. Anillo frontal de policarbonato negro pintado. Posibilidad de orientación de 0° a -90° en plano vertical y de 359° en plano horizontal. Bloqueo mecánico de la orientación en el plano vertical y bloqueo de la orientación por fricción en el horizontal. El baricentro permanece siempre en eje con el carril, independientemente de su orientación.

Color y acabado: Blanco yeso

Dimensiones: 115

Peso: 1,2Kg

Versión: ZOOM SMART

Grado de protección: IP20

CARACTERÍSTICAS ELÉCTRICAS

Driver electrónico CASAMBI integrado en el adaptador de carril.

Potencia luminaria: 30W

Alimentación: 220-240Vac 50/60Hz

Clase de aislamiento: CLASE 2

Tipo driver / Control: CASAMBI

Driver incluido: Sí

Clase F: Sí

SAFE FLICKER: PstLM=<1 e SVM=<0,4 (IEC TR 61547-1 e IEC TR 63158), garantizando una luz más cómoda y segura

Temperatura ambiente: 0°C / +25°C

INSTALACIÓN

Montaje en carril electrificado.

NOTAS

Puesta en servicio del sistema de control por APP gratuita; la intervención de un técnico especializado puede presupuestarse previa solicitud.

GARANTÍA

5 años.

ADVERTENCIAS

Luminaria diseñada para su eliminación/reciclaje al final de su vida útil. Fuente luminosa reemplazable (solo LED) por un profesional. Equipo de control reemplazable por un profesional.

En función de la continua evolución tecnológica de los componentes electrónicos, los datos indicados están sujetos a actualización por lo que es necesario solicitar confirmación al hacer el pedido.

El flujo luminoso y la potencia eléctrica presentan tolerancias +/-10% respecto al valor indicado. tq +25°C (CIE 121).

Nos reservamos el derecho de realizar cambios técnicos.

Targetti Sankey S.r.l.
Via Pratese, 164
50145 Firenze - Italy
Tel: +39 055 37911
targetti.com
targetti@targetti.com

CCIAA Firenze
Share Capital:
€ 500.000,00
VAT N. (IT):
01537660480
R.E.A.: FI-275656

TARGETTI

T034ZMS930CAPW | RAY 115 ZOOM
Proyector profesional de LED orientable con abertura de haz variable

	3000K	H(m)	D(m)	Emax(lx)		
	Ra90		16°			
Fixture Power	30W	1	0.28	18567		
Source Flux	3054lm	2	0.57	4642		
Fixture Flux	2170lm	3	0.85	2063		
Efficacy	73lm/W	4	1.13	1160		
TS1919	Imax=6080cd/klm	Imax	18567cd	5	1.42	743

	3000K	H(m)	D(m)	Emax(lx)		
	Ra90		43°			
Fixture Power	30W	1	0.79	3733		
Source Flux	3054lm	2	1.58	933		
Fixture Flux	2102lm	3	2.37	415		
Efficacy	71lm/W	4	3.16	233		
TS1918	Imax=1222cd/klm	Imax	3733cd	5	3.96	149

SP

Flujo luminaria 2170lm
 Rendimiento luminoso 74lm/W
 Eficiencia óptica 71%

FL

Flujo luminaria 2102lm
 Rendimiento luminoso 71lm/W
 Eficiencia óptica 69%

En función de la continua evolución tecnológica de los componentes electrónicos, los datos indicados están sujetos a actualización por lo que es necesario solicitar confirmación al hacer el pedido.
 El flujo luminoso y la potencia eléctrica presentan tolerancias +/-10% respecto al valor indicado. tq +25°C (CIE 121).

Nos reservamos el derecho de realizar cambios técnicos.

Targetti Sankey S.r.l.
 Via Pratese, 164
 50145 Firenze - Italy
 Tel: +39 055 37911
 targetti.com
 targetti@targetti.com

CCIAA Firenze
 Share Capital:
 € 500.000,00
 VAT N. (IT):
 01537660480
 R.E.A: FI-275656

TARGETTI